



**HOPFEN**

MAGNETIC  
TRACK LIGHTS

## ЗМІСТ

1. ТРЕКОВИЙ СВІТИЛЬНИК З ПОВОРОТНИМ МЕХАНІЗМОМ _____	4-9
2. ТРЕКОВИЙ СВІТИЛЬНИК ПІДВІСНИЙ _____	11-13
3. ТРЕКОВИЙ СВІТИЛЬНИК ЛІНІЙНИЙ (З ПОВОРОТНИМ МЕХАНІЗМОМ) _____	15-22
4. АКЕСУАРИ _____	24-35

# ТРЕКОВИЙ СВІТИЛЬНИК

З ПОВОРОТНИМ МЕХАНІЗМОМ



**Світильник LED трековий MAGNETIC  
HOPFEN A046 CG 7W 4200K-SBK чорний**

Напруга, V	24
Потужність, W	7
Світловий потік, Lm	560
Кольорова температура, K	4200
Кут розсіювання, °C	15-60°
Наявність лінзи	Lens
Розсіювач (матовий/відсутній)	clear cover
Ступінь захисту, IP	IP 20
Колір виробу	Black
Коефіцієнт пульсації, %	≤5%
Матеріал виробу	Aluminum
Термін служби, год.	50 000
Температура роботи, °C	-20...+50
Розміри, мм	145X59
Гарантія, рік	2
Категорія	Magnetic Spot light

6949664123943



**Світильник LED трековий MAGNETIC  
HOPFEN A046 CG 7W 4200K-SWT білий**

Напруга, V	24
Потужність, W	7
Світловий потік, Lm	560
Кольорова температура, K	4200
Кут розсіювання, °C	15-60°
Наявність лінзи	Lens
Розсіювач (матовий/відсутній)	clear cover
Ступінь захисту, IP	IP 20
Колір виробу	White
Коефіцієнт пульсації, %	≤5%
Матеріал виробу	Aluminum
Термін служби, год.	50 000
Температура роботи, °C	-20...+50
Розміри, мм	145X59
Гарантія, рік	2
Категорія	Magnetic Spot light

6949664325606



**Світильник LED трековий MAGNETIC  
HOPFEN A015 CG 7W 4200K-SBK чорний**

Напруга, V	24
Потужність, W	7
Світловий потік, Lm	560
Кольорова температура, K	4200
Кут розсіювання, °C	15°
Наявність лінзи	Lens
Розсіювач (матовий/відсутній)	clear cover
Ступінь захисту, IP	IP 20
Колір виробу	Black
Коефіцієнт пульсації, %	≤5%
Матеріал виробу	Aluminum
Термін служби, год.	50 000
Температура роботи, °C	-20...+45
Розміри, мм	103X30
Гарантія, рік	2
Категорія	Magnetic Spot light

6949664965833



**Світильник LED трековий MAGNETIC HOPFEN A015 CG 7W 4200K-SWT білий**

Напруга, V	24
Потужність, W	7
Світловий потік, Lm	560
Кольорова температура, K	4200
Кут розсіювання, °C	15°
Наявність лінзи	Lens
Розсіювач (матовий/відсутній)	clear cover
Ступінь захисту, IP	IP 20
Колір виробу	White
Коефіцієнт пульсації, %	≤5%
Матеріал виробу	Aluminum
Термін служби, год.	50 000
Температура роботи, °C	-20...+45
Розміри, мм	145X59
Гарантія, рік	2
Категорія	Magnetic Spot light
	6949664394152



**Світильник LED трековий MAGNETIC HOPFEN A015 CG 12W 4200K-SBK чорний**

Напруга, V	24
Потужність, W	12
Світловий потік, Lm	960
Кольорова температура, K	4200
Кут розсіювання, °C	24°
Наявність лінзи	Lens
Розсіювач (матовий/відсутній)	clear cover
Ступінь захисту, IP	IP 20
Колір виробу	Black
Коефіцієнт пульсації, %	≤5%
Матеріал виробу	Aluminum
Термін служби, год.	50 000
Температура роботи, °C	-20...+45
Розміри, мм	132X60
Гарантія, рік	2
Категорія	Magnetic Spot light
	6949664965840



**Світильник LED трековий MAGNETIC HOPFEN A015 CG 12W 4200K-SWT білий**

Напруга, V	24
Потужність, W	12
Світловий потік, Lm	960
Кольорова температура, K	4200
Кут розсіювання, °C	24°
Наявність лінзи	Lens
Розсіювач (матовий/відсутній)	clear cover
Ступінь захисту, IP	IP 20
Колір виробу	White
Коефіцієнт пульсації, %	≤5%
Матеріал виробу	Aluminum
Термін служби, год.	50 000
Температура роботи, °C	-20...+45
Розміри, мм	132X60
Гарантія, рік	2
Категорія	Magnetic Spot light
	6949662291323



**Світильник LED трековий MAGNETIC  
NORFEN A045 CG 7W 4200K-SBK CR чорний хром**

Напруга, V	24	
Потужність, W	7	
Світловий потік, Lm	560	
Кольорова температура, K	4200	
Кут розсіювання, °C	120°	
Наявність лінзи	Reflector	
Розсіювач (матовий/відсутній)	clear cover	
Ступінь захисту, IP	IP 20	
Колір виробу	Black / CHROM	
Коефіцієнт пульсації, %	≤5%	
Матеріал виробу	Aluminum	
Термін служби, год.	50 000	
Температура роботи, °C	-20...+45	
Розміри, мм	143x53	
Гарантія, рік	2	
Категорія	Magnetic Pendant light	6949664697994



**Світильник LED трековий MAGNETIC  
NORFEN A045 CG 7W 4200K-SWT CR білий хром**

Напруга, V	24	
Потужність, W	7	
Світловий потік, Lm	560	
Кольорова температура, K	4200	
Кут розсіювання, °C	120°	
Наявність лінзи	Reflector	
Розсіювач (матовий/відсутній)	clear cover	
Ступінь захисту, IP	IP 20	
Колір виробу	White / CHROM	
Коефіцієнт пульсації, %	≤5%	
Матеріал виробу	Aluminum	
Термін служби, год.	50 000	
Температура роботи, °C	-20...+45	
Розміри, мм	143x53	
Гарантія, рік	2	
Категорія	Magnetic Pendant light	6949664394138



**Світильник LED трековий MAGNETIC  
NORFEN A034 CG 10W 4200K-SBK чорний**

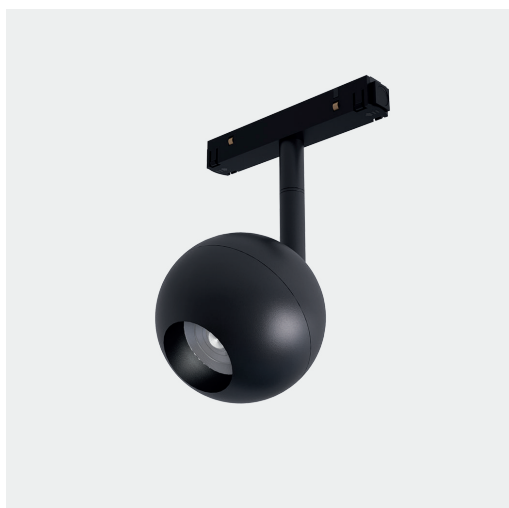
Напруга, V	24	
Потужність, W	10	
Світловий потік, Lm	800	
Кольорова температура, K	4200	
Кут розсіювання, °C	120°	
Наявність лінзи	-	
Розсіювач (матовий/відсутній)	clear cover	
Ступінь захисту, IP	IP 20	
Колір виробу	Black	
Коефіцієнт пульсації, %	≤5%	
Матеріал виробу	Aluminum	
Термін служби, год.	50 000	
Температура роботи, °C	-20...+45	
Розміри, мм	50X90	
Гарантія, рік	2	
Категорія	Magnetic Spot light	6949664697901



### Світильник LED трековий MAGNETIC NORFEN A034 CG 12W 4200K-SWT білий

Напруга, V	24
Потужність, W	12
Світловий потік, Lm	960
Кольорова температура, K	4200
Кут розсіювання, °C	120°
Наявність лінзи	-
Розсіювач (матовий/відсутній)	clear cover
Ступінь захисту, IP	IP 20
Колір виробу	White
Коефіцієнт пульсації, %	≤5%
Матеріал виробу	Aluminum
Термін служби, год.	50 000
Температура роботи, °C	-20...+45
Розміри, мм	50X90
Гарантія, рік	2
Категорія	Magnetic Spot light

6949664752303



### Світильник LED трековий MAGNETIC NORFEN A024 CG 7W 4200K-SBK чорний

Напруга, V	24
Потужність, W	7
Світловий потік, Lm	560
Кольорова температура, K	4200
Кут розсіювання, °C	24°
Наявність лінзи	Lens
Розсіювач (матовий/відсутній)	clear cover
Ступінь захисту, IP	IP 20
Колір виробу	Black
Коефіцієнт пульсації, %	≤5%
Матеріал виробу	Aluminum
Термін служби, год.	50 000
Температура роботи, °C	-20...+45
Розміри, мм	75X80
Гарантія, рік	2
Категорія	Magnetic Spot light

6949664697918



### Світильник LED трековий MAGNETIC NORFEN A024 CG 7W 4200K-SWT білий

Напруга, V	24
Потужність, W	7
Світловий потік, Lm	560
Кольорова температура, K	4200
Кут розсіювання, °C	24°
Наявність лінзи	Lens
Розсіювач (матовий/відсутній)	clear cover
Ступінь захисту, IP	IP 20
Колір виробу	White
Коефіцієнт пульсації, %	≤5%
Матеріал виробу	Aluminum
Термін служби, год.	50 000
Температура роботи, °C	-20...+45
Розміри, мм	75X80
Гарантія, рік	2
Категорія	Magnetic Spot light

6949664869711


**Світильник LED трековий MAGNETIC  
NORFEN A024 CG 12W 4200K-SBK чорний**

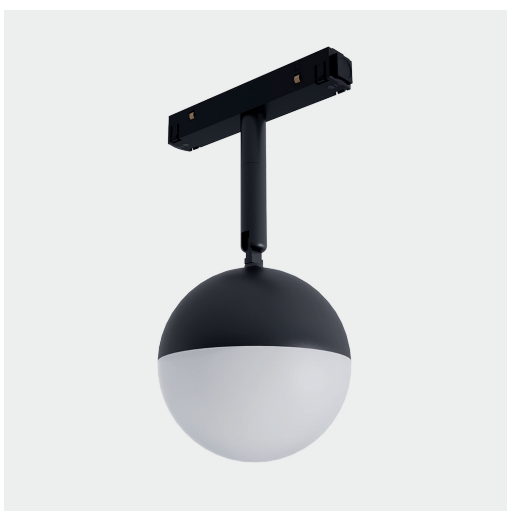
Напруга, V	24
Потужність, W	12
Світловий потік, Lm	960
Кольорова температура, K	4200
Кут розсіювання, °C	24°
Наявність лінзи	Lens
Розсіювач (матовий/відсутній)	clear cover
Ступінь захисту, IP	IP 20
Колір виробу	Black
Коефіцієнт пульсації, %	≤5%
Матеріал виробу	Aluminum
Термін служби, год.	50 000
Температура роботи, °C	-20...+45
Розміри, мм	90X100
Гарантія, рік	2
Категорія	Magnetic Spot light

6949664697925


**Світильник LED трековий MAGNETIC  
NORFEN A024 CG 12W 4200K-SWT білий**

Напруга, V	24
Потужність, W	12
Світловий потік, Lm	960
Кольорова температура, K	4200
Кут розсіювання, °C	24°
Наявність лінзи	Lens
Розсіювач (матовий/відсутній)	clear cover
Ступінь захисту, IP	IP 20
Колір виробу	White
Коефіцієнт пульсації, %	≤5%
Матеріал виробу	Aluminum
Термін служби, год.	50 000
Температура роботи, °C	-20...+45
Розміри, мм	90X100
Гарантія, рік	2
Категорія	Magnetic Spot light

6949664869704


**Світильник LED трековий MAGNETIC  
NORFEN A047 CG 7W 4200K-SBK чорний**

Напруга, V	24
Потужність, W	7
Світловий потік, Lm	560
Кольорова температура, K	4200
Кут розсіювання, °C	120°
Наявність лінзи	Diffuser
Розсіювач (матовий/відсутній)	frosted cover
Ступінь захисту, IP	IP 20
Колір виробу	Black
Коефіцієнт пульсації, %	≤5%
Матеріал виробу	Aluminum
Термін служби, год.	50 000
Температура роботи, °C	-20...+45
Розміри, мм	95X90
Гарантія, рік	2
Категорія	Magnetic Spot light

6949664697932





**Світильник LED трековий MAGNETIC NORFEN A047 CG 7W 4200K-SWT білий**

Напруга, V	24	
Потужність, W	7	
Світловий потік, Lm	560	
Кольорова температура, K	4200	
Кут розсіювання, °C	120°	
Наявність лінзи	Diffuser	
Розсіювач (матовий/відсутній)	frosted cover	
Ступінь захисту, IP	IP 20	
Колір виробу	White	
Коефіцієнт пульсації, %	≤5%	
Матеріал виробу	Aluminum	
Термін служби, год.	50 000	
Температура роботи, °C	-20...+45	
Розміри, мм	95X90	
Гарантія, рік	2	
Категорія	Magnetic Spot light	6949664869728



**Світильник LED трековий MAGNETIC NORFEN A054 CG 15W 4200K-SBK чорний**

Напруга, V	24	
Потужність, W	15	
Світловий потік, Lm	1200	
Кольорова температура, K	4200	
Кут розсіювання, °C	120°	
Наявність лінзи	Diffuser	
Розсіювач (матовий/відсутній)	frosted cover	
Ступінь захисту, IP	IP 20	
Колір виробу	Black	
Коефіцієнт пульсації, %	≤5%	
Матеріал виробу	Aluminum+Plastic	
Термін служби, год.	50 000	
Температура роботи, °C	-20...+45	
Розміри, мм	150X29	
Гарантія, рік	2	
Категорія	Magnetic Spot light	6949664965826

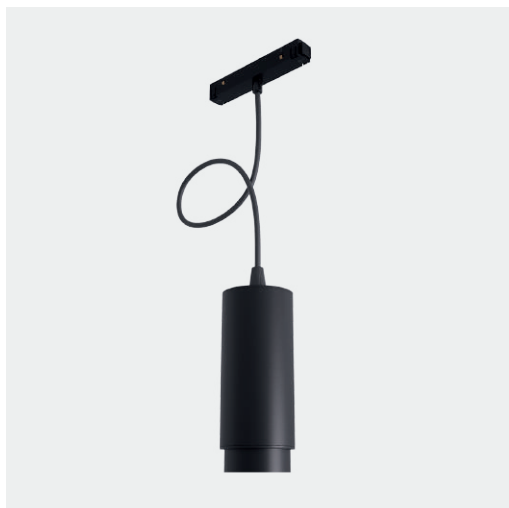


**Світильник LED трековий MAGNETIC NORFEN A054 CG 15W 4200K-SWT білий**

Напруга, V	24	
Потужність, W	15	
Світловий потік, Lm	1200	
Кольорова температура, K	4200	
Кут розсіювання, °C	120°	
Наявність лінзи	Diffuser	
Розсіювач (матовий/відсутній)	frosted cover	
Ступінь захисту, IP	IP 20	
Колір виробу	White	
Коефіцієнт пульсації, %	≤5%	
Матеріал виробу	Aluminum+Plastic	
Термін служби, год.	50 000	
Температура роботи, °C	-20...+45	
Розміри, мм	150X29	
Гарантія, рік	2	
Категорія	Magnetic Spot light	6949664394145

# ТРЕКОВИЙ СВІТИЛЬНИК

ПІДВІСНИЙ



**Світильник LED трековий MAGNETIC HOPFEN A046 CD 7W 4200K-SBK чорний**

Напруга, V	24
Потужність, W	7
Світловий потік, Lm	560
Кольорова температура, K	4200
Кут розсіювання, °C	15-60°
Наявність лінзи	Lens
Розсіювач (матовий/відсутній)	clear cover
Ступінь захисту, IP	IP 20
Колір виробу	Black
Коефіцієнт пульсації, %	≤5%
Матеріал виробу	Aluminum
Термін служби, год.	50 000
Температура роботи, °C	-20...+45
Розміри, мм	143X60
Гарантія, рік	2
Категорія	Magnetic Spot light

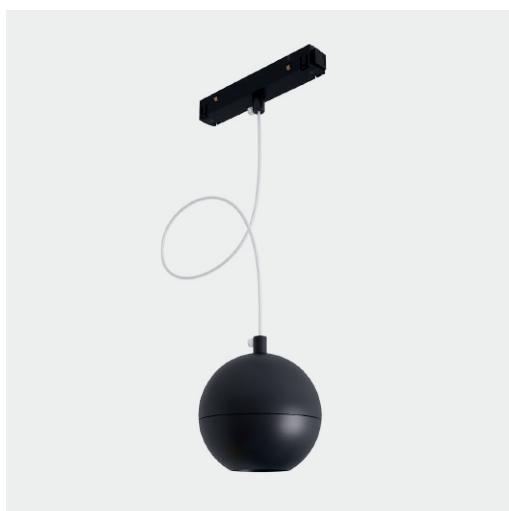
6949664325613



**Світильник LED трековий MAGNETIC HOPFEN A046 CD 7W 4200K-SWT білий**

Напруга, V	24
Потужність, W	7
Світловий потік, Lm	560
Кольорова температура, K	4200
Кут розсіювання, °C	15-60°
Наявність лінзи	Lens
Розсіювач (матовий/відсутній)	clear cover
Ступінь захисту, IP	IP 20
Колір виробу	White
Коефіцієнт пульсації, %	≤5%
Матеріал виробу	Aluminum
Термін служби, год.	50 000
Температура роботи, °C	-20...+45
Розміри, мм	143X60
Гарантія, рік	2
Категорія	Magnetic Spot light

6949662291316



**Світильник LED трековий MAGNETIC HOPFEN A024 CD 7W 4200K-SBK чорний**

Напруга, V	24
Потужність, W	7
Світловий потік, Lm	560
Кольорова температура, K	4200
Кут розсіювання, °C	24°
Наявність лінзи	Lens
Розсіювач (матовий/відсутній)	clear cover
Ступінь захисту, IP	IP 20
Колір виробу	Black
Коефіцієнт пульсації, %	≤5%
Матеріал виробу	Aluminum
Термін служби, год.	50 000
Температура роботи, °C	-20...+45
Розміри, мм	1150X80
Гарантія, рік	2
Категорія	Magnetic Pendant light

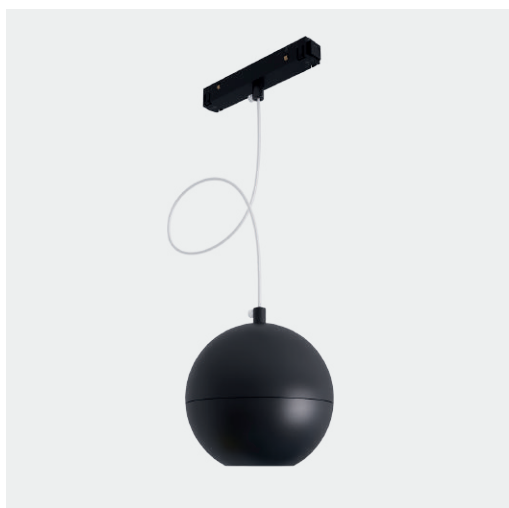
6949664697949



**Світильник LED трековий MAGNETIC HOPFEN A024 CD 7W 4200K-SWT білий**

Напруга, V	24
Потужність, W	7
Світловий потік, Lm	560
Кольорова температура, K	4200
Кут розсіювання, °C	24°
Наявність лінзи	Lens
Розсіювач (матовий/відсутній)	clear cover
Ступінь захисту, IP	IP 20
Колір виробу	White
Коефіцієнт пульсації, %	≤5%
Матеріал виробу	Aluminum
Термін служби, год.	50 000
Температура роботи, °C	-20...+45
Розміри, мм	1150X80
Гарантія, рік	2
Категорія	Magnetic Pendant light

6949664394107



**Світильник LED трековий MAGNETIC HOPFEN A024 CD 12W 4200K-SBK чорний**

Напруга, V	24
Потужність, W	12
Світловий потік, Lm	960
Кольорова температура, K	4200
Кут розсіювання, °C	24°
Наявність лінзи	Lens
Розсіювач (матовий/відсутній)	clear cover
Ступінь захисту, IP	IP 20
Колір виробу	Black
Коефіцієнт пульсації, %	≤5%
Матеріал виробу	Aluminum
Термін служби, год.	50 000
Температура роботи, °C	-20...+45
Розміри, мм	1150X100
Гарантія, рік	2
Категорія	Magnetic Spot light

6949664697963



**Світильник LED трековий MAGNETIC HOPFEN A024 CD 12W 4200K-SWT білий**

Напруга, V	24
Потужність, W	12
Світловий потік, Lm	960
Кольорова температура, K	4200
Кут розсіювання, °C	24°
Наявність лінзи	Lens
Розсіювач (матовий/відсутній)	clear cover
Ступінь захисту, IP	IP 20
Колір виробу	White
Коефіцієнт пульсації, %	≤5%
Матеріал виробу	Aluminum
Термін служби, год.	50 000
Температура роботи, °C	-20...+45
Розміри, мм	1150X100
Гарантія, рік	2
Категорія	Magnetic Spot light

6949664394114



**Світильник LED трековий MAGNETIC  
HOPFEN A047 CD 7W 4200K-SBK чорний**

Напруга, V	24
Потужність, W	7
Світловий потік, Lm	560
Кольорова температура, K	4200
Кут розсіювання, °C	120°
Наявність лінзи	Diffuser
Розсіювач (матовий/відсутній)	frosted cover
Ступінь захисту, IP	IP 20
Колір виробу	Black
Коефіцієнт пульсації, %	≤5%
Матеріал виробу	Aluminum
Термін служби, год.	50 000
Температура роботи, °C	-20...+50
Розміри, мм	1150X90
Гарантія, рік	2
Категорія	Magnetic Pendant light
	6949664697970



**Світильник LED трековий MAGNETIC  
HOPFEN A047 CD 7W 4200K-SWT білий**

Напруга, V	24
Потужність, W	7
Світловий потік, Lm	560
Кольорова температура, K	4200
Кут розсіювання, °C	120°
Наявність лінзи	Diffuser
Розсіювач (матовий/відсутній)	frosted cover
Ступінь захисту, IP	IP 20
Колір виробу	White
Коефіцієнт пульсації, %	≤5%
Матеріал виробу	Aluminum
Термін служби, год.	50 000
Температура роботи, °C	-20...+50
Розміри, мм	1150X90
Гарантія, рік	2
Категорія	Magnetic Pendant light
	6949664394121

ТРЕКОВИЙ СВІТИЛЬНИК  
ЛІНІЙНИЙ  
(З ПОВОРОТНИМ МЕХАНІЗМОМ)



### Світильник LED трековий MAGNETIC NORFEN A004 CM 6W 4200K-SBK чорний

Напруга, V	24
Потужність, W	6
Світловий потік, Lm	480
Кольорова температура, K	4200
Кут розсіювання, °C	120°
Наявність лінзи	-
Розсіювач (матовий/відсутній)	frosted cover
Ступінь захисту, IP	IP 20
Колір виробу	Black
Коефіцієнт пульсації, %	≤5%
Матеріал виробу	Aluminum + Plastic
Термін служби, год.	50 000
Температура роботи, °C	-20...+45
Розміри, мм	205x43x22
Гарантія, рік	2
Категорія	Magnetic Linear light

6949664812106



### Світильник LED трековий MAGNETIC NORFEN A004 CM 6W 4200K-SWT білий

Напруга, V	24
Потужність, W	6
Світловий потік, Lm	480
Кольорова температура, K	4200
Кут розсіювання, °C	120°
Наявність лінзи	-
Розсіювач (матовий/відсутній)	frosted cover
Ступінь захисту, IP	IP 20
Колір виробу	White
Коефіцієнт пульсації, %	≤5%
Матеріал виробу	Aluminum + Plastic
Термін служби, год.	50 000
Температура роботи, °C	-20...+45
Розміри, мм	205x43x22
Гарантія, рік	2
Категорія	Magnetic Linear light

6949664129631



### Світильник LED трековий MAGNETIC NORFEN A004 CM 15W 4200K-SBK чорний

Напруга, V	24
Потужність, W	15
Світловий потік, Lm	1200
Кольорова температура, K	4200
Кут розсіювання, °C	120°
Наявність лінзи	-
Розсіювач (матовий/відсутній)	frosted cover
Ступінь захисту, IP	IP 20
Колір виробу	Black
Коефіцієнт пульсації, %	≤5%
Матеріал виробу	Aluminum + Plastic
Термін служби, год.	50 000
Температура роботи, °C	-20...+45
Розміри, мм	610x43x22
Гарантія, рік	2
Категорія	Magnetic Linear light

6949664812137



### Світильник LED трековий MAGNETIC NORFEN A004 CM 15W 4200K-SWT білий

Напруга, V	24	
Потужність, W	15	
Світловий потік, Lm	1200	
Кольорова температура, K	4200	
Кут розсіювання, °C	120°	
Наявність лінзи	-	
Розсіювач (матовий/відсутній)	frosted cover	
Ступінь захисту, IP	IP 20	
Колір виробу	White	
Коефіцієнт пульсації, %	≤5%	
Матеріал виробу	Aluminum + Plastic	
Термін служби, год.	50 000	
Температура роботи, °C	-20...+45	
Розміри, мм	610x43x22	
Гарантія, рік	2	
Категорія	Magnetic Linear light	6949664491516



### Світильник LED трековий MAGNETIC NORFEN A004 CM 30W 4200K-SBK чорний

Напруга, V	24	
Потужність, W	30	
Світловий потік, Lm	2400	
Кольорова температура, K	4200	
Кут розсіювання, °C	120°	
Наявність лінзи	-	
Розсіювач (матовий/відсутній)	frosted cover	
Ступінь захисту, IP	IP 20	
Колір виробу	Black	
Коефіцієнт пульсації, %	≤5%	
Матеріал виробу	Aluminum + Plastic	
Термін служби, год.	50 000	
Температура роботи, °C	-20...+45	
Розміри, мм	1205x43x22	
Гарантія, рік	2	
Категорія	Magnetic Linear light	6949664812120



### Світильник LED трековий MAGNETIC NORFEN A004 CM 30W 4200K-SWT білий

Напруга, V	24	
Потужність, W	30	
Світловий потік, Lm	2400	
Кольорова температура, K	4200	
Кут розсіювання, °C	120°	
Наявність лінзи	-	
Розсіювач (матовий/відсутній)	frosted cover	
Ступінь захисту, IP	IP 20	
Колір виробу	White	
Коефіцієнт пульсації, %	≤5%	
Матеріал виробу	Aluminum + Plastic	
Термін служби, год.	50 000	
Температура роботи, °C	-20...+45	
Розміри, мм	1205x43x22	
Гарантія, рік	2	
Категорія	Magnetic Linear light	6949664491523





**Світильник LED трековий MAGNETIC  
HOPFEN A005 CM 6W 4200K-SBK чорний**

Напруга, V	24
Потужність, W	6
Світловий потік, Lm	480
Кольорова температура, K	4200
Кут розсіювання, °C	24°
Наявність лінзи	-
Розсіювач (матовий/відсутній)	-
Ступінь захисту, IP	IP 20
Колір виробу	Black
Коефіцієнт пульсації, %	≤5%
Матеріал виробу	Aluminum + Plastic
Термін служби, год.	50 000
Температура роботи, °C	-20...+45
Розміри, мм	112x43x22
Гарантія, рік	2
Категорія	Magnetic Linear light

6949664812151



**Світильник LED трековий MAGNETIC  
HOPFEN A005 CM 6W 4200K-SWT білий**

Напруга, V	24
Потужність, W	6
Світловий потік, Lm	480
Кольорова температура, K	4200
Кут розсіювання, °C	24°
Наявність лінзи	-
Розсіювач (матовий/відсутній)	-
Ступінь захисту, IP	IP 20
Колір виробу	White
Коефіцієнт пульсації, %	≤5%
Матеріал виробу	Aluminum + Plastic
Термін служби, год.	50 000
Температура роботи, °C	-20...+45
Розміри, мм	112x43x22
Гарантія, рік	2
Категорія	Magnetic Linear light

6949664491530



**Світильник LED трековий MAGNETIC  
HOPFEN A005 CM 18W 4200K-SBK чорний**

Напруга, V	24
Потужність, W	18
Світловий потік, Lm	1440
Кольорова температура, K	4200
Кут розсіювання, °C	24°
Наявність лінзи	-
Розсіювач (матовий/відсутній)	-
Ступінь захисту, IP	IP 20
Колір виробу	Black
Коефіцієнт пульсації, %	≤5%
Матеріал виробу	Aluminum + Plastic
Термін служби, год.	50 000
Температура роботи, °C	-20...+45
Розміри, мм	331x43x22
Гарантія, рік	2
Категорія	Magnetic Linear light

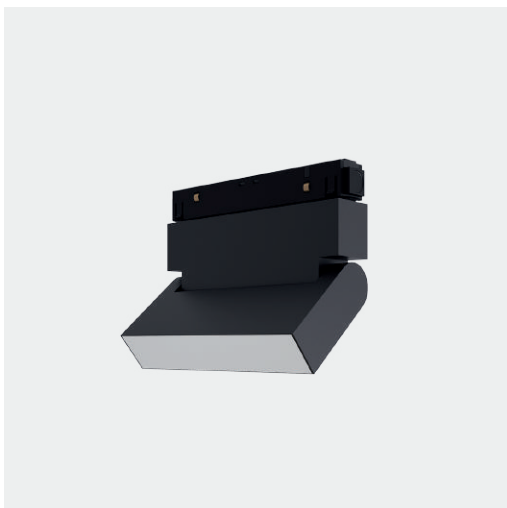
6949664965819



**Світильник LED трековий MAGNETIC NORFEN A005 CM 18W 4200K-SWT білий**

Напруга, V	24
Потужність, W	18
Світловий потік, Lm	1440
Кольорова температура, K	4200
Кут розсіювання, °C	24°
Наявність лінзи	-
Розсіювач (матовий/відсутній)	-
Ступінь захисту, IP	IP 20
Колір виробу	White
Коефіцієнт пульсації, %	≤5%
Матеріал виробу	Aluminum + Plastic
Термін служби, год.	50 000
Температура роботи, °C	-20...+45
Розміри, мм	331x43x22
Гарантія, рік	2
Категорія	Magnetic Linear light

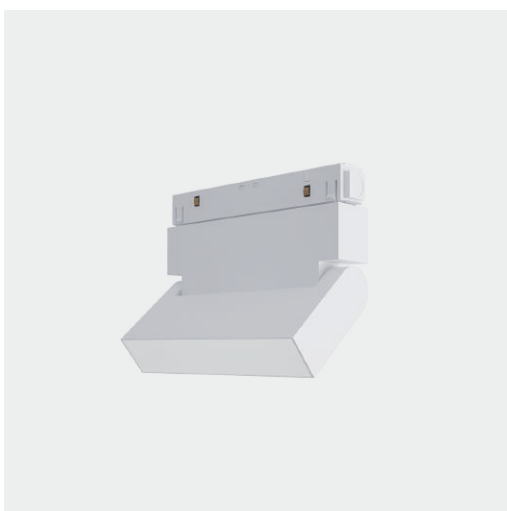
6949664491554



**Світильник LED трековий MAGNETIC NORFEN A106 CX 6W 4200K-SBK чорний**

Напруга, V	24
Потужність, W	6
Світловий потік, Lm	480
Кольорова температура, K	4200
Кут розсіювання, °C	120°
Наявність лінзи	-
Розсіювач (матовий/відсутній)	frosted cover
Ступінь захисту, IP	IP 20
Колір виробу	Black
Коефіцієнт пульсації, %	≤5%
Матеріал виробу	Aluminum + Plastic
Термін служби, год.	50 000
Температура роботи, °C	-20...+45
Розміри, мм	112x89x22
Гарантія, рік	2
Категорія	Magnetic Spot light

6949664112596



**Світильник LED трековий MAGNETIC NORFEN A106 CX 6W 4200K-SWT білий**

Напруга, V	24
Потужність, W	6
Світловий потік, Lm	480
Кольорова температура, K	4200
Кут розсіювання, °C	120°
Наявність лінзи	-
Розсіювач (матовий/відсутній)	frosted cover
Ступінь захисту, IP	IP 20
Колір виробу	White
Коефіцієнт пульсації, %	≤5%
Матеріал виробу	Aluminum + Plastic
Термін служби, год.	50 000
Температура роботи, °C	-20...+45
Розміри, мм	112x89x22
Гарантія, рік	2
Категорія	Magnetic Spot light

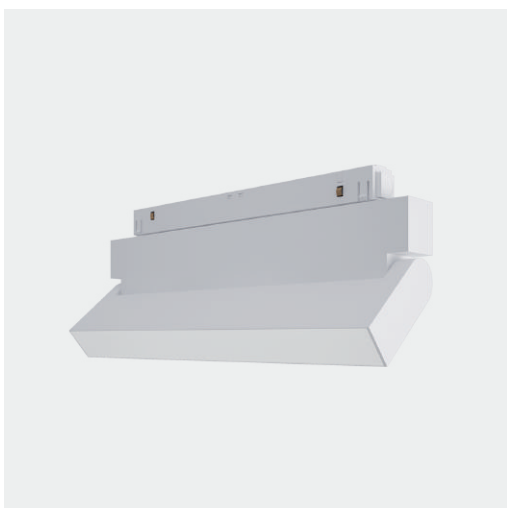
6949664129617



**Світильник LED трековий MAGNETIC NORFEN A106 CX 12W 4200K-SBK чорний**

Напруга, V	24
Потужність, W	12
Світловий потік, Lm	960
Кольорова температура, K	4200
Кут розсіювання, °C	120°
Наявність лінзи	-
Розсіювач (матовий/відсутній)	frosted cover
Ступінь захисту, IP	IP 20
Колір виробу	Black
Коефіцієнт пульсації, %	≤5%
Матеріал виробу	Aluminum + Plastic
Термін служби, год.	50 000
Температура роботи, °C	-20...+45
Розміри, мм	220x89x22
Гарантія, рік	2
Категорія	Magnetic Spot light

6949664112312



**Світильник LED трековий MAGNETIC NORFEN A106 CX 12W 4200K-SWT білий**

Напруга, V	24
Потужність, W	12
Світловий потік, Lm	960
Кольорова температура, K	4200
Кут розсіювання, °C	120°
Наявність лінзи	-
Розсіювач (матовий/відсутній)	frosted cover
Ступінь захисту, IP	IP 20
Колір виробу	White
Коефіцієнт пульсації, %	≤5%
Матеріал виробу	Aluminum + Plastic
Термін служби, год.	50 000
Температура роботи, °C	-20...+45
Розміри, мм	220x89x22
Гарантія, рік	2
Категорія	Magnetic Spot light

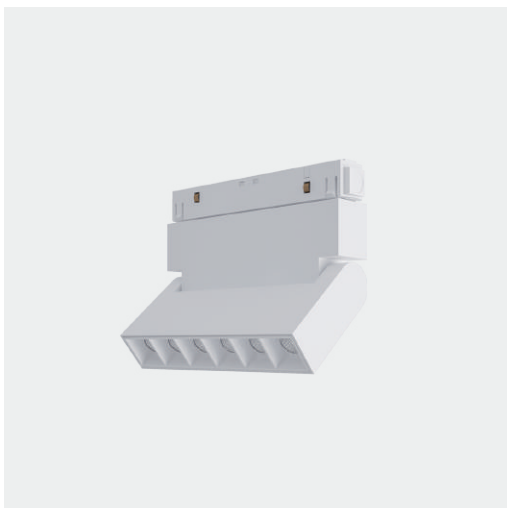
6949664129624



**Світильник LED трековий MAGNETIC NORFEN A107 CX 6W 4200K-SBK чорний**

Напруга, V	24
Потужність, W	6
Світловий потік, Lm	480
Кольорова температура, K	4200
Кут розсіювання, °C	24°
Наявність лінзи	-
Розсіювач (матовий/відсутній)	-
Ступінь захисту, IP	IP 20
Колір виробу	Black
Коефіцієнт пульсації, %	≤5%
Матеріал виробу	Aluminum + Plastic
Термін служби, год.	50 000
Температура роботи, °C	-20...+45
Розміри, мм	112x89x22
Гарантія, рік	2
Категорія	Magnetic Spot light

6949664112572



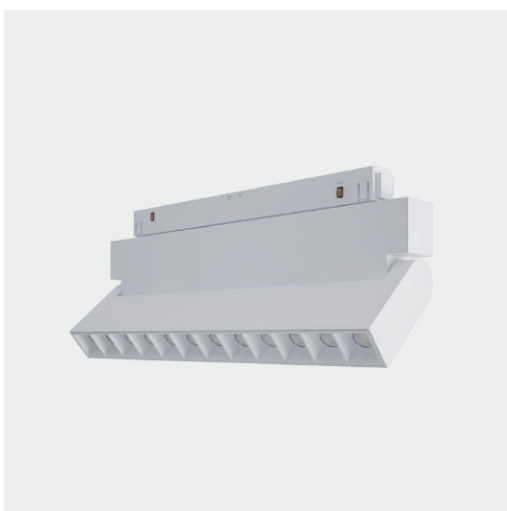
**Світильник LED трековий MAGNETIC HOPFEN A107 CX 6W 4200K-SWT білий**

Напруга, V	24
Потужність, W	6
Світловий потік, Lm	480
Кольорова температура, K	4200
Кут розсіювання, °C	24°
Наявність лінзи	-
Розсіювач (матовий/відсутній)	-
Ступінь захисту, IP	IP 20
Колір виробу	White
Коефіцієнт пульсації, %	≤5%
Матеріал виробу	Aluminum + Plastic
Термін служби, год.	50 000
Температура роботи, °C	-20...+45
Розміри, мм	112x89x22
Гарантія, рік	2
Категорія	Magnetic Spot light
	6949664264523



**Світильник LED трековий MAGNETIC HOPFEN A107 CX 12W 4200K-SBK чорний**

Напруга, V	24
Потужність, W	12
Світловий потік, Lm	960
Кольорова температура, K	4200
Кут розсіювання, °C	24°
Наявність лінзи	-
Розсіювач (матовий/відсутній)	-
Ступінь захисту, IP	IP 20
Колір виробу	Black
Коефіцієнт пульсації, %	≤5%
Матеріал виробу	Aluminum + Plastic
Термін служби, год.	50 000
Температура роботи, °C	-20...+45
Розміри, мм	220x89x22
Гарантія, рік	2
Категорія	Magnetic Spot light
	6949664112589



**Світильник LED трековий MAGNETIC HOPFEN A107 CX 12W 4200K-SWT білий**

Напруга, V	24
Потужність, W	12
Світловий потік, Lm	960
Кольорова температура, K	4200
Кут розсіювання, °C	24°
Наявність лінзи	-
Розсіювач (матовий/відсутній)	-
Ступінь захисту, IP	IP 20
Колір виробу	White
Коефіцієнт пульсації, %	≤5%
Матеріал виробу	Aluminum + Plastic
Термін служби, год.	50 000
Температура роботи, °C	-20...+45
Розміри, мм	220x89x22
Гарантія, рік	2
Категорія	Magnetic Spot light
	6949664129600



### Світильник LED трековий MAGNETIC HOPFEN A107 CY 6W 4200K-SBK чорний

Напруга, V	24
Потужність, W	6
Світловий потік, Lm	480
Кольорова температура, K	4200
Кут розсіювання, °C	24°
Наявність лінзи	-
Розсіювач (матовий/відсутній)	-
Ступінь захисту, IP	IP 20
Колір виробу	Black
Коефіцієнт пульсації, %	≤5%
Матеріал виробу	Aluminum + Plastic
Термін служби, год.	50 000
Температура роботи, °C	-20...+45
Розміри, мм	111x89x22
Гарантія, рік	2
Категорія	Magnetic Spot light

6949664112558



### Світильник LED трековий MAGNETIC HOPFEN A107 CY 6W 4200K-SWT білий

Напруга, V	24
Потужність, W	6
Світловий потік, Lm	480
Кольорова температура, K	4200
Кут розсіювання, °C	24°
Наявність лінзи	-
Розсіювач (матовий/відсутній)	-
Ступінь захисту, IP	IP 20
Колір виробу	White
Коефіцієнт пульсації, %	≤5%
Матеріал виробу	Aluminum + Plastic
Термін служби, год.	50 000
Температура роботи, °C	-20...+45
Розміри, мм	111x89x22
Гарантія, рік	2
Категорія	Magnetic Spot light

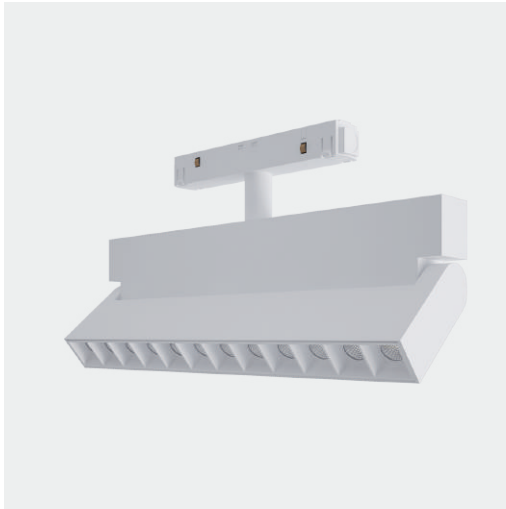
6949664264509



### Світильник LED трековий MAGNETIC HOPFEN A107 CY 12W 4200K-SBK чорний

Напруга, V	24
Потужність, W	12
Світловий потік, Lm	960
Кольорова температура, K	4200
Кут розсіювання, °C	24°
Наявність лінзи	-
Розсіювач (матовий/відсутній)	-
Ступінь захисту, IP	IP 20
Колір виробу	Black
Коефіцієнт пульсації, %	≤5%
Матеріал виробу	Aluminum + Plastic
Термін служби, год.	50 000
Температура роботи, °C	-20...+45
Розміри, мм	220x89x22
Гарантія, рік	2
Категорія	Magnetic Spot light

6949664112565



### Світильник LED трековий MAGNETIC NORFEN A107 CY 12W 4200K-SWT білий

Напруга, V	24	
Потужність, W	12	
Світловий потік, Lm	960	
Кольорова температура, K	4200	
Кут розсіювання, °C	24°	
Наявність лінзи	-	
Розсіювач (матовий/відсутній)	-	
Ступінь захисту, IP	IP 20	
Колір виробу	White	
Коефіцієнт пульсації, %	≤5%	
Матеріал виробу	Aluminum + Plastic	
Термін служби, год.	50 000	
Температура роботи, °C	-20...+45	
Розміри, мм	220x89x22	
Гарантія, рік	2	
Категорія	Magnetic Spot light	6949664264516

АКСЕСУАРИ



### Тросова система HOPFEN до шинопровода магнітного

Напруга, V	-	
Потужність, W	-	
Ступінь захисту, IP	IP 20	
Матеріал виробу	steel wire	
L	44,5	
W	24,5	
H	26	
PC/CTN	100	6949665395813



### Кабель живлення HOPFEN B005-2000 2 м до шинопровода магнітного ВК чорний

Напруга, V	-	
Потужність, W	-	
Ступінь захисту, IP	IP 20	
Матеріал виробу	plastic + copper	
L	200	
W	-	
H	-	
PC/CTN	-	6949665395806



### Кабель живлення HOPFEN B005-2000 2м до шинопровода магнітного WH білий

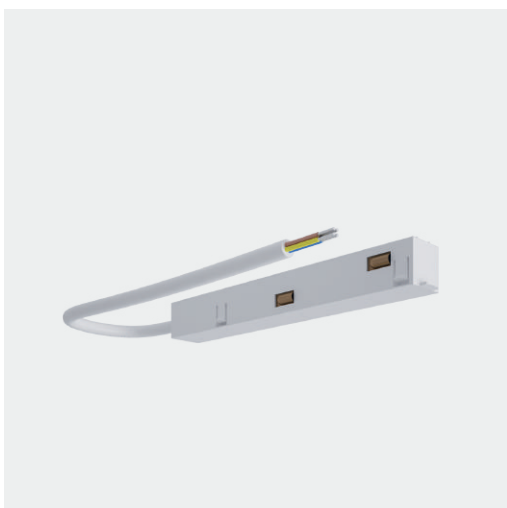
Напруга, V	-	
Потужність, W	-	
Ступінь захисту, IP	IP 20	
Матеріал виробу	plastic + copper	
L	200	
W	-	
H	-	
PC/CTN	-	6949664961217





**Кабель живлення HOPFEN  
B005-500 0,5 м до шинопровода магнітного ВК чорний**

Напруга, V	-	
Потужність, W	-	
Ступінь захисту, IP	IP 20	
Матеріал виробу	plastic + copper	
L	50	
W	-	
H	-	
PC/CTN	-	6949665395820



**Кабель живлення HOPFEN  
B005-500 0,5м до шинопровода магнітного WH білий**

Напруга, V	-	
Потужність, W	-	
Ступінь захисту, IP	IP 20	
Матеріал виробу	plastic + copper	
L	50	
W	-	
H	-	
PC/CTN	-	6949664961200



**З'єднувач живлення HOPFEN  
B006 до шинопровода магнітного ВК чорний**

Напруга, V	24	
Потужність, W	-	
Ступінь захисту, IP	IP 20	
Матеріал виробу	plastic + copper	
L	23,5	
W	21	
H	23,5	
PC/CTN	100	6949665395837



### З'єднувач живлення HOPFEN V006 до шинопровода магнітного WH білий

Напруга, V	24	
Потужність, W	-	
Ступінь захисту, IP	IP 20	
Матеріал виробу	plastic + copper	
L	23,5	
W	21	
H	23,5	
PC/CTN	100	6949664961231



### З'єднувач живлення жорсткий HOPFEN V007 до шинопровода магнітного BK чорний

Напруга, V	24	
Потужність, W	-	
Ступінь захисту, IP	IP 20	
Матеріал виробу	plastic + copper	
L	40,5	
W	20,5	
H	25,5	
PC/CTN	100	6949665395844



### З'єднувач живлення жорсткий HOPFEN V007 до шинопровода магнітного WH білий

Напруга, V	24	
Потужність, W	-	
Ступінь захисту, IP	IP 20	
Матеріал виробу	plastic + copper	
L	40,5	
W	20,5	
H	25,5	
PC/CTN	100	6949664961248



### З'єднувач кутовий HOPFEN B004-20-90° до шинопровода магнітного ВК чорний

Напруга, V	-	
Потужність, W	-	
Ступінь захисту, IP	IP 20	
Матеріал виробу	Aluminum + Iron	
L	54,5	
W	39,5	
H	23	
PC/CTN	50	6949665395875



### З'єднувач кутовий HOPFEN B004-20-90° до шинопровода магнітного WH білий

Напруга, V	-	
Потужність, W	-	
Ступінь захисту, IP	IP 20	
Матеріал виробу	Aluminum + Iron	
L	54,5	
W	39,5	
H	23	
PC/CTN	50	6949665395882



### З'єднувач кутовий внутрішній HOPFEN B004-20-IN до шинопровода магнітного ВК чорний

Напруга, V	-	
Потужність, W	-	
Ступінь захисту, IP	IP 20	
Матеріал виробу	plastic+ copper	
L	54,5	
W	39,5	
H	23	
PC/CTN	50	6949665395899



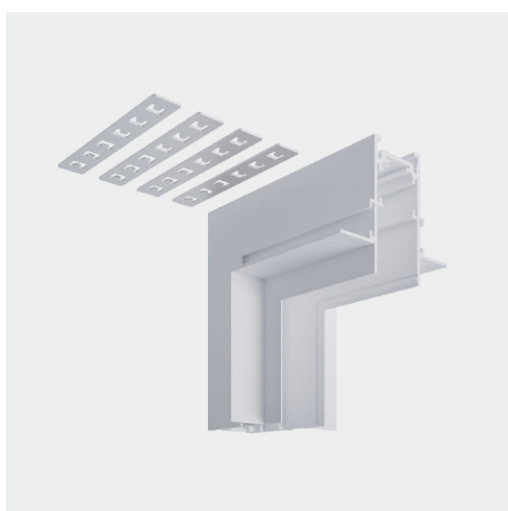
### З'єднувач кутовий внутрішній HOPFEN B004-20-IN до шинопровода магнітного WH білий

Напруга, V	-	
Потужність, W	-	
Ступінь захисту, IP	IP 20	
Матеріал виробу	plastic+ copper	
L	54,5	
W	39,5	
H	23	
PC/CTN	50	6949662365796



### З'єднувач кутовий внутрішній HOPFEN B003-20-IN до шинопровода магнітного BK чорний

Напруга, V	-	
Потужність, W	-	
Ступінь захисту, IP	IP 20	
Матеріал виробу	Aluminum+ Iron	
L	54,5	
W	39,5	
H	23	
PC/CTN	50	6949662365789



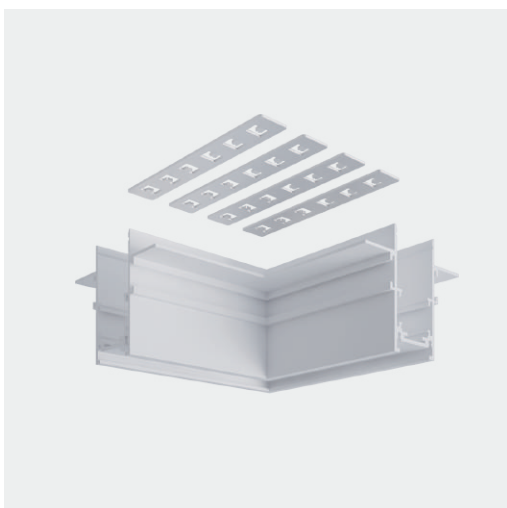
### З'єднувач кутовий внутрішній HOPFEN B003-20-IN до шинопровода магнітного WH білий

Напруга, V	-	
Потужність, W	-	
Ступінь захисту, IP	IP 20	
Матеріал виробу	Aluminum+ Iron	
L	54,5	
W	39,5	
H	23	
PC/CTN	50	6949662365772



### З'єднувач кутовий HOPFEN B003-20-90° до шинопровода магнітного ВК чорний

Напруга, V	-	
Потужність, W	-	
Ступінь захисту, IP	IP 20	
Матеріал виробу	Aluminum+ Iron	
L	54,5	
W	39,5	
H	23	
PC/CTN	50	6949662365765



### З'єднувач кутовий HOPFEN B003-20-90° до шинопровода магнітного WH білий

Напруга, V	-	
Потужність, W	-	
Ступінь захисту, IP	IP 20	
Матеріал виробу	Aluminum+ Iron	
L	54,5	
W	39,5	
H	23	
PC/CTN	50	6949662365758



### З'єднувач кутовий зовнішній HOPFEN B004-20-OUT до шинопровода магнітного ВК чорний

Напруга, V	-	
Потужність, W	-	
Ступінь захисту, IP	IP 20	
Матеріал виробу	Aluminum+ Iron	
L	54,5	
W	39,5	
H	23	
PC/CTN	50	6949662365741



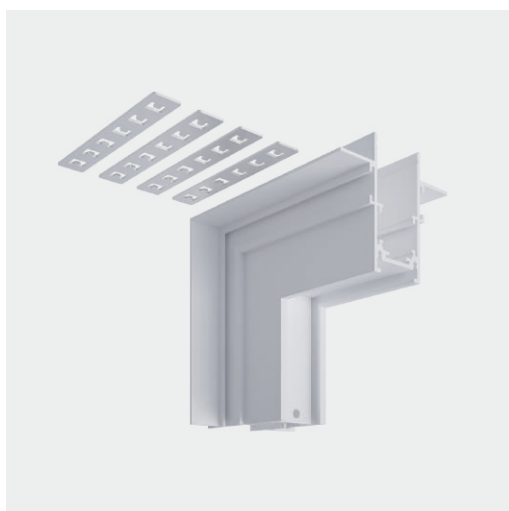
### З'єднувач кутовий зовнішній HOPFEN B004-20-OUT до шинопровода магнітного WH білий

Напруга, V	-	
Потужність, W	-	
Ступінь захисту, IP	IP 20	
Матеріал виробу	Aluminum+ Iron	
L	54,5	
W	39,5	
H	23	
PC/CTN	50	6949662365734



### З'єднувач кутовий зовнішній HOPFEN B003-20-OUT до шинопровода магнітного BK чорний

Напруга, V	-	
Потужність, W	-	
Ступінь захисту, IP	IP 20	
Матеріал виробу	Aluminum+ Iron	
L	54,5	
W	39,5	
H	23	
PC/CTN	50	6949665395851



### З'єднувач кутовий зовнішній HOPFEN B003-20-OUT до шинопровода магнітного WH білий

Напруга, V	-	
Потужність, W	-	
Ступінь захисту, IP	IP 20	
Матеріал виробу	Aluminum+ Iron	
L	54,5	
W	39,5	
H	23	
PC/CTN	50	6949665395868



### Шина вмонтована 2 м HOPFEN під магнітні треки BK чорний

Напруга, V	-	
Потужність, W	-	
Ступінь захисту, IP	IP 20	
Матеріал виробу	Aluminum+Iron+Plastic	
L	202,5	
W	28	
H	5,5	
PC/CTN	5	6949662964203



### Шина вмонтована 2 м HOPFEN під магнітні треки WH білий

Напруга, V	-	
Потужність, W	-	
Ступінь захисту, IP	IP 20	
Матеріал виробу	Aluminum+Iron+Plastic	
L	202,5	
W	28	
H	5,5	
PC/CTN	5	6949662964210



### Шина накладна зовнішня 2 м HOPFEN під магнітні треки BK чорний

Напруга, V	-	
Потужність, W	-	
Ступінь захисту, IP	IP 20	
Матеріал виробу	Aluminum+Iron+Plastic	
L	202,5	
W	23,5	
H	6,5	
PC/CTN	8	6949662964227



### Шина накладна зовнішня 2 м HOPFEN під магнітні треки WH білий

Напруга, V	-	
Потужність, W	-	
Ступінь захисту, IP	IP 20	
Матеріал виробу	Aluminum+Iron+Plastic	
L	202,5	
W	23,5	
H	6,5	
PC/CTN	8	6949662964234



### Шина вмонтована 1 м HOPFEN під магнітні треки BK чорний

Напруга, V	-	
Потужність, W	-	
Ступінь захисту, IP	IP 20	
Матеріал виробу	Aluminum+Iron+Plastic	
L	102,5	
W	28	
H	5,5	
PC/CTN	5	6949662964241



### Шина вмонтована 1 м HOPFEN під магнітні треки WH білий

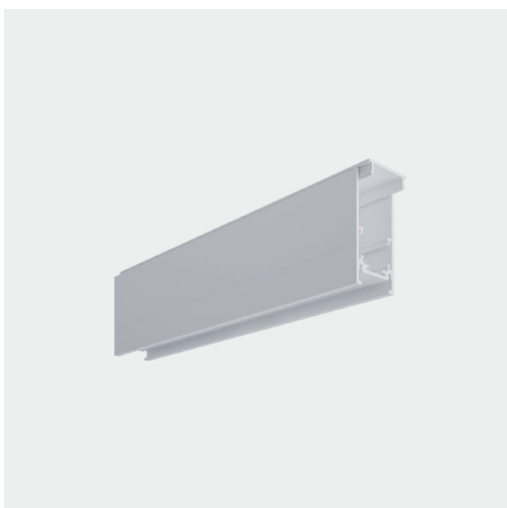
Напруга, V	-	
Потужність, W	-	
Ступінь захисту, IP	IP 20	
Матеріал виробу	Aluminum+Iron+Plastic	
L	102,5	
W	28	
H	5,5	
PC/CTN	5	6949662964258





### Шина накладна зовнішня 1 м HOPFEN під магнітні треки ВК чорний

Напруга, V	-	
Потужність, W	-	
Ступінь захисту, IP	IP 20	
Матеріал виробу	Aluminum+Iron+Plastic	
L	102,5	
W	23,5	
H	6,5	
PC/CTN	8	6949662964265



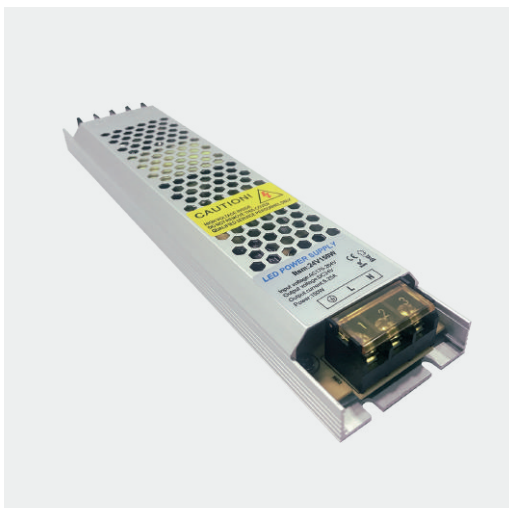
### Шина накладна зовнішня 1 м HOPFEN під магнітні треки WH білий

Напруга, V	-	
Потужність, W	-	
Ступінь захисту, IP	IP 20	
Матеріал виробу	Aluminum+Iron+Plastic	
L	102,5	
W	23,5	
H	6,5	
PC/CTN	8	6949662964272



### Перетворювач напруги до трекових світильників MAGNETIC HOPFEN 24V-60W

Напруга, V	170-265 / 24	
Потужність, W	60	
Ступінь захисту, IP	IP 20	
Матеріал виробу	-	
L	-	
W	-	
H	-	
PC/CTN	-	6949662245609



Перетворювач напруги до трекових світильників  
MAGNETIC HOPFEN 24V-100W

Напруга, V	170-265 / 24	
Потужність, W	100	
Ступінь захисту, IP	IP 20	
Матеріал виробу	-	
L	-	
W	-	
H	-	
PC/CTN	-	6949662245616



Перетворювач напруги до трекових світильників  
MAGNETIC HOPFEN 24V-150W

Напруга, V	170-265 / 24	
Потужність, W	150	
Ступінь захисту, IP	IP 20	
Матеріал виробу	-	
L	-	
W	-	
H	-	
PC/CTN	-	6949662245623



Перетворювач напруги до трекових світильників  
MAGNETIC HOPFEN 24V-200W

Напруга, V	170-265 / 24	
Потужність, W	200	
Ступінь захисту, IP	IP 20	
Матеріал виробу	-	
L	-	
W	-	
H	-	
PC/CTN	-	6949662245630



### З'єднувальна планка HOPFEN

Напруга, V	-
Потужність, W	-
Ступінь захисту, IP	-
Матеріал виробу	Aluminum
L	-
W	-
H	-
PC/CTN	-

2230888724011